

PTSM 0,5/ 4-HV-2,5-THR R32

Gniazdo do PCB



Kod producenta: **1778573**

Opis produktu

Gniazdo do PCB, przekrój znamionowy: 0,5 mm², kolor: czarny, prąd znamionowy: 6 A, napięcie znamionowe (III/2): 160 V, powierzchnia styku: Sn, sposób połączenia styku: Pin, liczba potencjałów: 4, liczba rzędów: 1, liczba biegunów: 4, ilość przyłączy: 4, rodzina produktów: PTSM 0,5/..-HV-THR, raster: 2,5 mm, montaż: Lutowanie THR/lutowanie na fali, układ pinów: Liniowe ustawienie kołków, długość pinu [P]: 2 mm, liczba pinów lutowniczych na każdy potencjał: 1, system wtyków: COMBICON PTSM, Ustawienie przodu wtyku: Standard, blokada: bez, rodzaj mocowania: bez, rodzaj opakowania: Taśma o szerokości 32 mm

Dane techniczne

Właściwości produktu

Typ produktu	Gniazdo do PCB
Rodzina produktów	PTSM 0,5/..-HV-THR
Linia produktowa	COMBICON Connectors XS
Konstrukcja	Odpowiedni element konstrukcyjny Through Hole Reflow
Liczba biegunów	4
Raster	2,5 mm
Ilość przyłączy	4
Liczba rzędów	1
Liczba potencjałów	4
Kołnierz mocujący	bez
Pinlayout	Liniowe ustawienie kołków
Liczba pinów lutowniczych na każdy potencjał	1
Status utrzymania danych	
Wersja artykułu	04

PTSM 0,5/ 4-HV-2,5-THR R32

Gniazdo do PCB



Parametry elektryczne

Prąd znamionowy IN	6 A
Napięcie znamionowe UN	160 V
Opór przejścia	3 mΩ
Napięcie znamionowe (III/3)	50 V
Znamionowe napięcie udarowe (III/3)	2,5 kV
Napięcie znamionowe (III/2)	160 V
Znamionowe napięcie udarowe (III/2)	2,5 kV
Napięcie znamionowe (II/2)	160 V
Znamionowe napięcie udarowe (II/2)	2,5 kV

Montaż

Sposób montażu	Lutowanie THR/lutowanie na fali
Pinlayout	Liniowe ustawienie kołków
Wskazówki dot. montażu	
Proces	Lutowanie rozplływowe / na fali
Moisture Sensitive Level	MSL 1
Temperatura klasyfikacji Tc	260 °C
Cykle lutowania w reflow	3

Dane materiału

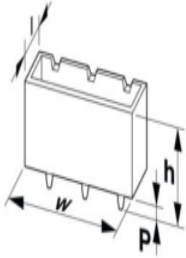
Dane materiałowe - obudowa	
Wskazówka	Zgodność z WEEE/RoHS, bez węgłów wg IEC 60068-2-82/JEDEC JESD 201
Materiał styku	Stop miedzi
Jakość powierzchni	ocynowanie galwaniczne
Powierzchnia metalowa w obszarze połączenia (warstwa wierzchnia)	Cyna (3 - 5 μm Sn)
Powierzchnia metalowa w obszarze połączenia (warstwa pośrednia)	Nikiel (1,3 - 3 μm Ni)
Powierzchnia metalowa w obszarze lutowania (warstwa wierzchnia)	Cyna (3 - 5 μm Sn)
Powierzchnia metalowa w obszarze lutowania (warstwa pośrednia)	Nikiel (1,3 - 3 μm Ni)
Dane materiałowe - obudowa	
Kolor (Obudowa)	czarny (9005)
Materiał izolacyjny	LCP
Grupa materiału izolacyjnego	IIIa
CTI wg IEC 60112	175
Klasa palności wg UL 94	V0

PTSM 0,5/ 4-HV-2,5-THR R32

Gniazdo do PCB



Wymiary

Rysunek wymiarowy	
Raster	2,5 mm
Szerokość [w]	11,7 mm
Wysokość [h]	9,5 mm
Długość [l]	5 mm
Wysokość	7,5 mm
Długość kołka lutowniczego [P]	2 mm
Wymiary kołka	0,6 x 0,6 mm
Konstrukcja PCB	
Odstępy między kołkami	2,50 mm
Średnica otworu	1,1 mm

PTSM 0,5/ 4-HV-2,5-THR R32

Gniazdo do PCB



Próby mechaniczne

Kontrola wizualna	
Specyfikacja pomiarowa	DIN EN 60512-1-1:2003-01
Wynik	Badanie zakończone wynikiem pozytywnym
Kontrola wymiarów	
Specyfikacja pomiarowa	DIN EN 60512-1-2:2003-01
Wynik	Badanie zakończone wynikiem pozytywnym
Wytrzymałość napisów	
Specyfikacja pomiarowa	DIN EN 60068-2-70:1996-07
Wynik	Badanie zakończone wynikiem pozytywnym
Polaryzacja i kodowanie	
Specyfikacja pomiarowa	DIN EN 60512-13-5:2006-11
Wynik	Badanie zakończone wynikiem pozytywnym
Mocowanie styków podczas pracy	
Specyfikacja pomiarowa	DIN EN 60512-15-1:2009-03
Mocowanie styków podczas pracyWymaganie >20 N	Badanie zakończone wynikiem pozytywnym
Siły wtykania/wyciągania	
Wynik	Badanie zakończone wynikiem pozytywnym
Liczba cykli	10
Siła wtykania na biegun ok.	5 N
Siła wyciągania na biegun ok.	4 N

PTSM 0,5/ 4-HV-2,5-THR R32

Gniazdo do PCB



Badania elektryczne

Badanie termiczne Grupa badań C	
Specyfikacja pomiarowa	DIN EN 60512-5-1:2003-01
Sprawdzona liczba pinów	8
Rezystancja izolacji	
Specyfikacja pomiarowa	DIN EN 60512-3-1:2003-01
Rezystancja izolacji sąsiednich biegunów	> 5 MΩ
Odstęp izolacyjny powietrzny i powierzchniowy	
Specyfikacja pomiarowa	DIN EN 60664-1 (VDE 0110-1):2008-01
Grupa materiału izolacyjnego	IIIa
Odporność na prądy pełzające (DIN EN 60112 (VDE 0303-11))	CTI ≥175 do <400
Znamionowe napięcie izolacji (III/3)	50 V
Znamionowe napięcie udarowe (III/3)	2,5 kV
Minimalny odstęp izolacyjny powietrzny - pole niejednorodne (III/3)	1,5 mm
Minimalny odstęp izolacyjny powierzchniowy (III/3)	1,9 mm
Znamionowe napięcie izolacji (III/2)	160 V
Znamionowe napięcie udarowe (III/2)	2,5 kV
Minimalny odstęp izolacyjny powietrzny - pole niejednorodne (III/2)	1,5 mm
Minimalny odstęp izolacyjny powierzchniowy (III/2)	1,6 mm
Znamionowe napięcie izolacji (II/2)	160 V
Znamionowe napięcie udarowe (II/2)	2,5 kV
Minimalny odstęp izolacyjny powietrzny - pole niejednorodne (II/2)	1,5 mm
Minimalny odstęp izolacyjny powierzchniowy (II/2)	1,6 mm

PTSM 0,5/ 4-HV-2,5-THR R32

Gniazdo do PCB



Warunki środowiskowe i żywotność

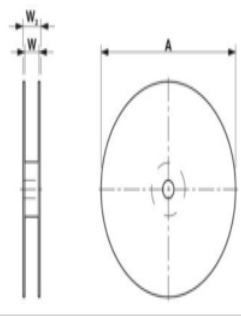
Badanie odporności na drgania	
Specyfikacja pomiarowa	DIN EN 60068-2-6 (VDE 0468-2-6):2008-10
Częstotliwość	10 - 150 - 10 Hz
Prędkość przesuwu	1 oktawa/min
Amplituda	0,35 mm (10 Hz ... 60,1 Hz)
Przyspieszenie	5g (60,1 Hz ... 150 Hz)
Czas pomiaru na oś	2,5 h
Kierunki pomiaru	Oś X, Y i Z
Badanie trwałości	
Specyfikacja pomiarowa	DIN EN 60512-9-1 (VDE 0687-512-9-1):2010-12
Znamionowe napięcie impulsowe na wysokości morza	2,95 kV
Rezystancja styku R1	3 mΩ
Rezystancja styku R2	4 mΩ
Liczba cykli podłączania-odłączania	10
Test klimatyczny	
Specyfikacja pomiarowa	DIN EN ISO 6988:1997-03
Obciążenie korozyjne	0,2 dm ³ SO ₂ na 300 dm ³ /40 °C/1 cykl
Obciążenie wysoką temperaturą	100 °C/168 h
Napięcie przemienne wytrzymywane	1,39 kV
Warunki otoczenia	
Temperatura otoczenia (praca)	-40 °C ... 100 °C (W zależności od krzywej redukcyjnej)
Temperatura otoczenia (składowanie/transport)	-40 °C ... 70 °C
Względna wilgotność powietrza (składowanie/transport)	30 % ... 70 %
Temperatura otoczenia (montaż)	-5 °C ... 100 °C

PTSM 0,5/ 4-HV-2,5-THR R32

Gniazdo do PCB



Dane opakowania

Rysunek wymiarowy	
Rodzaj opakowania	Taśma o szerokości 32 mm
Szerokość pasa [W]	32 mm
Wymiar zewnętrzny cewki [W2]	38,4 mm
Średnica cewki [A]	330 mm
Rodzaj opakowania	Przezroczysta torebka
Poziom ESD	(D) zdolność do odprowadzania ładunków elektrostatycznych
Specyfikacja pomiarowa	DIN EN 61340-5-1 (VDE 0300-5-1): 2008-07